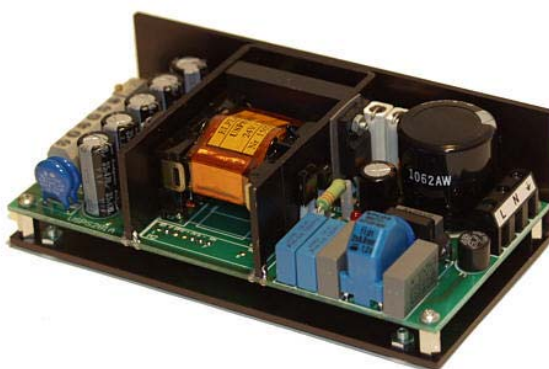


# ZASILACZE IMPULSOWE

## SERIA USPS 501 OPEN FRAME

- **Moc wyjściowa : 50W**
- **Szeroki zakres napięć wejściowych AC lub DC:  
87VAC ÷ 260VAC, 90VDC ÷ 350VDC**
- **Zasilacze jednowyjściowe**
- **3 lata gwarancji**
- **Układy kontroli i zabezpieczeń**
- **Wysoka sprawność**
- **Możliwość pracy równoległej**
- **Pełne oddzielenie galwaniczne**



USPS 501 to zasilacze impulsowe, o maksymalnej mocy wyjściowej 50W, z uniwersalnym napięciem zasilania w zakresie od 87VAC do 260VAC lub od 90VDC do 350VDC. Napięcie wyjściowe może być regulowane w granicach  $\pm 10\%$ . Dodatkowo zasilacze mogą być wyposażone w układ sygnalizacji zaniku napięcia zasilania (POWER FAIL) i kontroli i sygnalizacji napięcia wyjściowego (RESET).

### DANE TECHNICZNE

#### Wejście

Napięcie wejściowe	87VAC do 260VAC 90VDC do 350VDC
Zakres częstotliwości wejściowej	40Hz do 440Hz
Poziom emisji zakłóceń	EN 55022

#### Wyjście

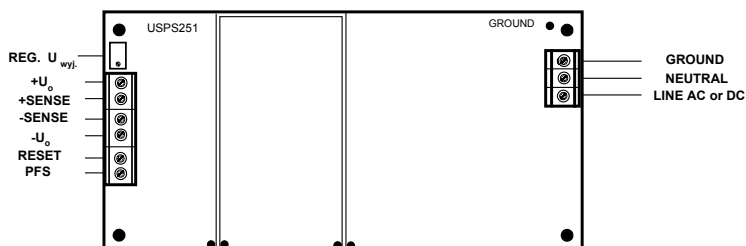
Regulacja napięcia wyjściowego $V_{out}$	$\pm 10\%$
Stabilizacja od zmian $U_{we}$	$\leq 0,3\%$
Stabilizacja od zmian $I_{obc}$	$\leq 0,3\%$
Współczynnik temperaturowy	0,04%/°C
Moc wyjściowa	Tot. 50 °C 50W
Tętnienia napięcia wyjściowego	$U_t \leq 100mV_{pp}$ $U_{trms} \leq 10mV$

#### Ogólne

Częstotliwość przetwarzania	$f_p \leq 125 \text{ kHz}$
Rodzaj przetwarzania	PWM - Flyback
Czas podtrzymania 50% $U_n/P_{max}$	$t_p \geq 30ms$
Sprawność	75÷85%
Wymiary	129 x 67 x 38mm
Wytrzymałość izolacji	zgodna z normą EN 60950
Temperatura pracy	-10°C ÷ +55°C
Wilgotność względna bez kondensacji	5% ÷ 95%

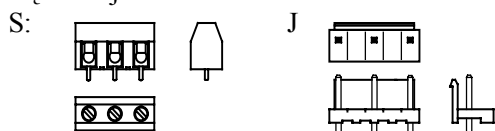
Konstrukcja zgodna z wymaganiami obowiązujących polskich i międzynarodowych norm bezpieczeństwa i kompatybilności elektromagnetycznej.

MODEL	Wyjście $V_{nom}/I_{max}$
USPS501-5	5V/10A
USPS501-12	12V/4A
USPS501-15	15V/3A
USPS501-24	24V/2A

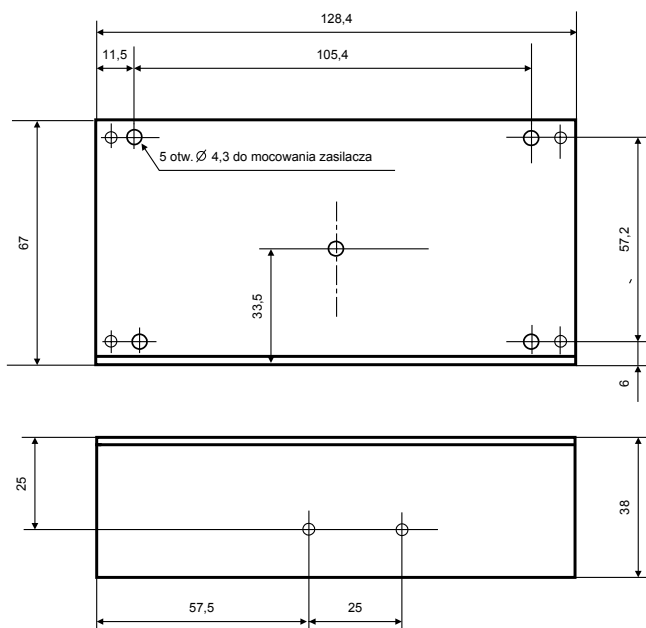
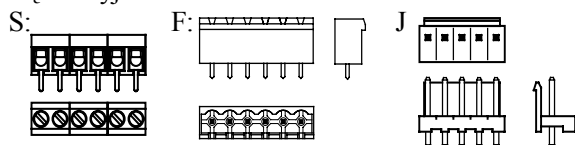


Inne opcje napięciowo-prądowe na życzenie.

Złącze wejściowe



Złącze wyjściowe



## Kod zamówienia USPS 501

